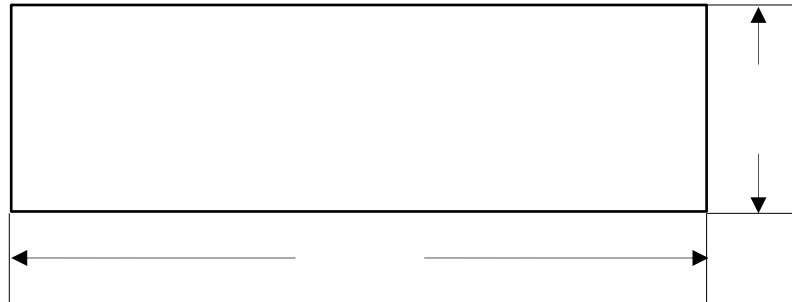


仮設工作物 平面図・構造図

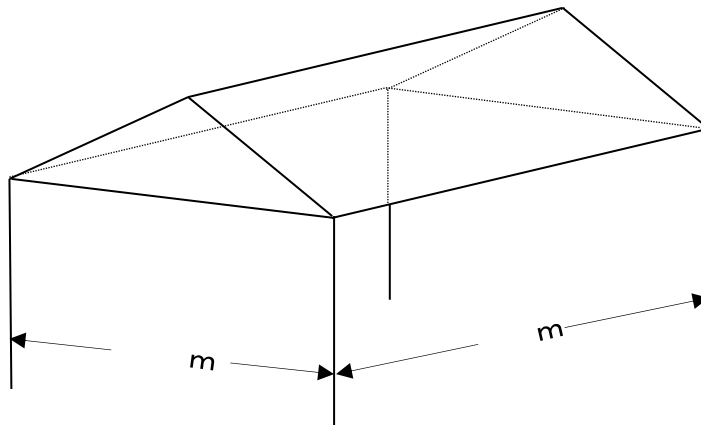
申請者 _____

平面図



※テント以外の工作物の場合は適宜の用紙を使用してください

構造図



【占用面積の算定】

①	m ×	m ×	=	m ²
②	m ×	m ×	=	m ²
③	m ×	m ×	=	m ²
④	m ×	m ×	=	m ²
⑤	m ×	m ×	=	m ²

(占用面積合計)

m² ÷ m²(※)

(小数点以下切上げ)

【使用料の算定】

$$53\text{円} \times \frac{\quad}{(\ast)} \text{m}^2 \times 1.08 = \text{円} \quad \div \quad \frac{\quad}{\text{円}} \quad \text{円}$$

(1円未満の端数切捨て)